

# PRIMUS® IP-2245A-S

## プリムス・イージーライト カートリッジガスランタン(直結型)

屋外使用専用

取扱説明書

### ⚠ 注 意

●この製品は、アウトドア用に開発された屋外使用専用の直結型ガスランタンです。●ご使用中は大量に酸素を消費しますので、屋内、車内、テント内では絶対に使用しないでください。一酸化炭素中毒死や酸欠による窒息死の危険性があります。●屋外であっても換気の悪い場所(洞窟、窪地等)では十分に注意してご使用ください。●使用中、使用直後は器具が熱くなっておりますので、火傷には十分ご注意ください。また、お子様が手を触れないようご注意ください。●登山やキャンプ等でご使用になる前に必ず器具と容器(ガスカートリッジ)が正常に動作することを確認してからご持参ください。●圧電点火装置はご使用になる環境によってはうまく動作しない場合があります。実際の登山やキャンプでは、念のため予備のマッチやライター(電子着火式でないもの)を携帯してください。●過度な使い方、特殊な使い方をされますとケガや火災など思わぬ事故の原因となったり、本体が焼損したりするおそれがあります。

この度は、プリムス・イージーライト(IP-2245A-S)をお買い上げいただき誠にありがとうございます。この2245ランタンは屋外での使用を目的としたコンパクトなガスランタンです。ご使用になる前にこの取扱説明書を必ずお読みください。お読みいただいた後はいつでもご覧になれる場所に保管してください。また、ご使用になる前に容器(ガスカートリッジ)に表示されている注意事項も必ずお読みください。

### ■本製品をご使用いただく際に、特に注意していただきたいこと

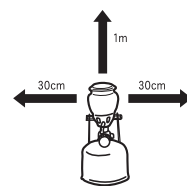
### ⚠ 警 告



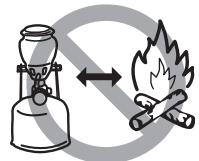
本製品は屋外使用専用です。屋内、車内、テント内では絶対に使用しないでください。一酸化炭素中毒死や酸欠による窒息死のおそれがあります。風通しがよく、周囲に引火物・可燃物がない場所でご使用ください。



この器具には、IWATANI-PRIMUSもしくはPRIMUSの表示のある専用容器(ガスカートリッジ)を使用してください。その他の容器は絶対に使用しないでください。



燃えやすいものから上部は1m以上、周囲は30cm以上離して使用してください。風によって炎は周囲に与える範囲も広くなります。特に上方向には相当な熱が昇りますので十分注意してご使用ください。



火気の近くでは絶対に使用しないでください。火気や熱源からの輻射熱により、ガスカートリッジが過熱され爆発する危険があります。



引火物、可燃物の近くで使用しない。引火や過熱により爆発するおそれがありますので、必ず2m以上離れて使用してください。また、防水スプレー、殺虫剤などのエアゾール製品も引火の危険があるので絶対に使用しないでください。



ガスカートリッジの装着は必ず器具を垂直に、また締めすぎないように行ってください。斜めに傾けて装着すると液状のガスが勢いよく噴出し危険です。また、容器をねじ込む際に過大な力で締めこむとガス漏れや故障の原因になります。



必ず平坦な場所に設置してご使用ください。器具の転倒、破損、異常燃焼、火災等の原因となる場合があります。

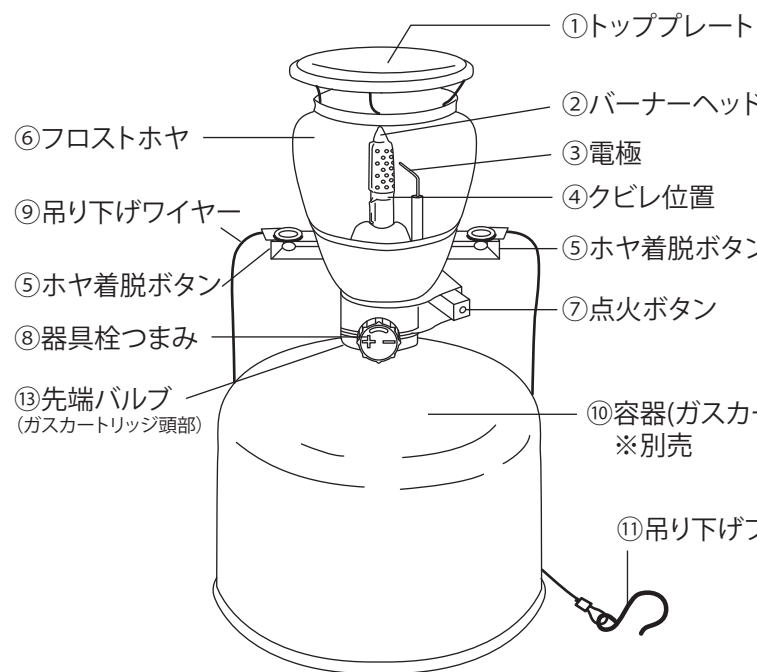


ガスランタンを照明以外の目的に使用しないでください。衣類の乾燥や暖房など、ランタン本来の使用目的と異なった使い方は、思わぬ事故(火災、一酸化炭素中毒死、窒息死等)につながるおそれがあります。

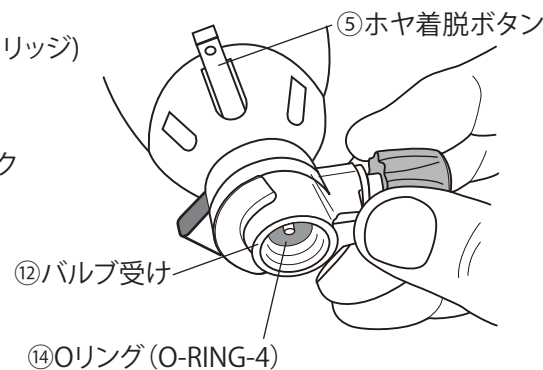
### ガスの性質について

ガスは液体から気体に変化する時に「気化熱」を必要とします。したがって低温時や液体ガスの温度が外気温を下回った場合、気化熱を得られなくなるため、カートリッジ内に残ガスがあっても「火力が弱い」「ガスが出てこない」という現象が発生します。その場合の対処方法としてはガスカートリッジを体温で温めたり、新しいガスカートリッジに交換したりすることで使用できる場合がありますが、目的地の外気温に合ったガスカートリッジを持参いただくことをお勧めします。Gタイプ(春夏用:20℃以上)、Tタイプ(オールシーズン:0℃以上) 詳しくは当社ホームページをご覧ください。 [www.iwatani-primus.co.jp/products/primus/index.html](http://www.iwatani-primus.co.jp/products/primus/index.html)

□各部の名称と働き



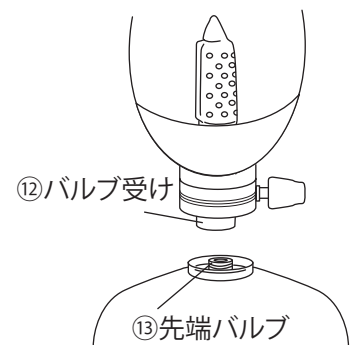
名 称	働 き
①トッププレート	上方向の燃焼熱を遮断するプレート
②バーナーヘッド	空気と混合されたガスを燃焼させる部分
③電極	圧電火花をスパークさせる部分
④クビレ位置	マンテル下部の固定位置
⑤ホヤ着脱ボタン	両側を押すことでホヤガラスを着脱するボタン
⑥フロストホヤ	すりガラス製の灯火を覆う筒
⑦点火ボタン	圧電火花を飛ばすためのボタン
⑧器具栓つまみ	ガス量を調節・遮断する弁
⑨吊り下げワイヤー	ランタン本体を吊り下げるためのワイヤー
⑩ガスカートリッジ	ガスが充填されている容器(別売)
⑪吊り下げフック	ランタン本体を吊り下げるためのフック
⑫バルブ受け	ガスカートリッジを接続する受け口
⑬先端バルブ	器具を接続するためのカートリッジ側バルブ
⑭Oリング(O-RING-4)	ガスカートリッジをシーリングするパッキン



□器具の使用方法

■容器(ガスカートリッジ)と本体の接続

- 1.必ず周囲に使用中の燃焼器具および火気のない屋外で作業を行ってください。
- 2.ガスカートリッジのキャップを取り外します。取り外したキャップは保管の際に必要ですので捨てないでください。
- 3.本体の器具栓つまみを右(マイナス方向/時計の回転方向)に回して器具栓が完全に閉じていることを確認してください。また、バルブ受け口や容器の先端バルブ、Oリングに破損がないこと、ゴミ等が付着していないことを確認してください。ゴミ等がある場合は取り除いてください。
- 4.ガスカートリッジの先端バルブが器具のバルブ受けに入るよう垂直に正しくセットしてねじ込みます。この時、無理にねじ込まず容器を回して自然に止まるよりややきつめにねじ込んで止めてください。また、ガスカートリッジは斜めにしないで必ず正立の状態ですべてを取り付けてください。
- 5.ガスカートリッジの装着が完了したら、必ず器具が水平になる場所に設置してご使用ください。



⚠ 注意

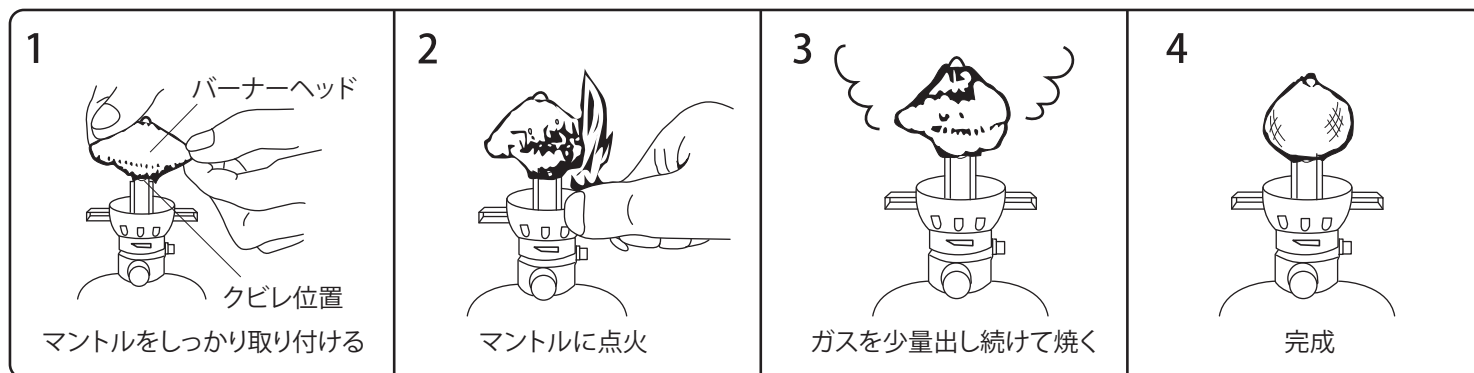
容器(ガスカートリッジ)内部は気層と液層に分かれており、通常は気層から出るガスを空気と混合し燃焼させます。ガスの残量確認のためにガスカートリッジを振ったり、落下等の衝撃を与えたりした後は、この気層と液層の状態が不安定になり、ランタンを取り付けて器具栓を開いた時に液状のガス(白い霧状の気化していないガス)がそのまま噴出する場合があります。この液体のガスに着火しますと非常に大きな炎となり大変危険です。その場合は一旦消火して容器を平たんな場所に置き、2~3分ほど放置して容器内の気層と液層を安定させてからご使用ください。

■マンテル(発光体)の取付け(各部の名称を参照してください)

※下記のマンテルの焼成作業は必ず火気や引火物のない屋外で行ってください。

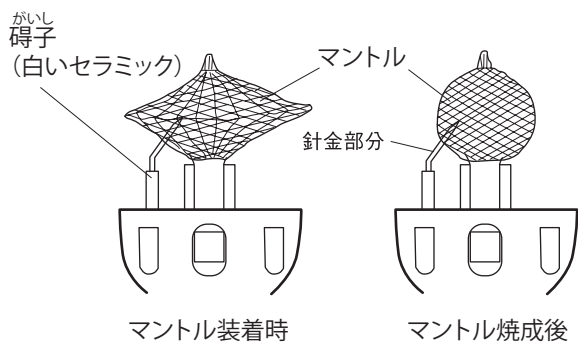
- 1.本体の左右にあるホヤ着脱ボタンを内側に同時に押し、フロストホヤを上方向に取り外してください。
  - 2.付属の専用マンテル(発光体)を袋から取り出して、上下にあるマンテルの穴の大きさを確認してください。穴が大きい方が下穴になります。
  - 3.マンテルをバーナーヘッドに差し込んで取り付けます。この時、マンテルの下穴はバーナーのクビレ位置まで被せてください。マンテルの上穴はバーナーヘッドの上先端部にかけてください。(次頁図「正しい装着例」ご参照)
  - 4.取り付けしたマンテルの縁を全体的に外側に少し引っ張り、形を整えしっかりと取り付けます。
  - 5.十分に広げたマンテルの端部にライターやマッチ等で点火してマンテルを焼きます。マンテルに火が着いたら器具栓つまみを左(プラス方向)に少し回して少量のガスを出します。
  - 6.マンテル全体に火が回ると同時に、黒い刺激臭のある煙が出ます。煙を吸い込まないように注意して、そのままマンテル全体が白くなるまで焼き続けます。
  - 7.焼き続けるとマンテルがきれいな形になってまぶしい光が出てきます。
  - 8.一旦ガスを止め消火した後に、マンテルを壊さないようにフロストホヤを取り付けてください。
- ※マンテルは焼成されると灰になって光り出します。灰になったマンテルは非常に壊れやすいので指や棒などで絶対に触れないでください。マンテルは消耗品ですので、器具と一緒に必ず予備のマンテルをご用意ください。

## マンツルの焼成手順



### <正しい装着例>

マンツルを取り付ける際は、下図のように電極の針金部分のみにマンツルを突き刺して装着してください。

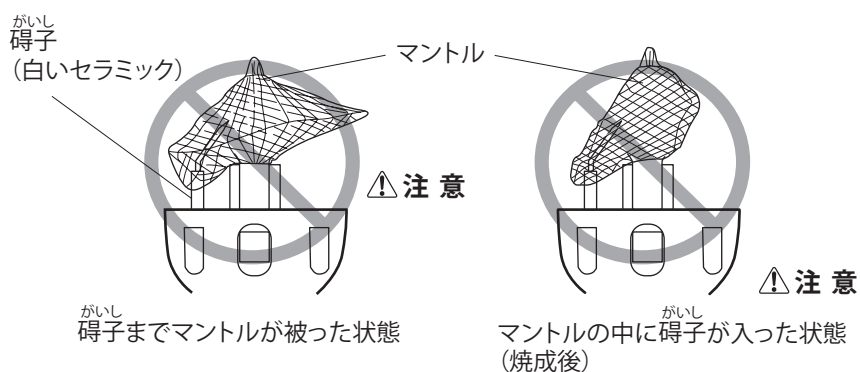


マンツル装着時

マンツル焼成後

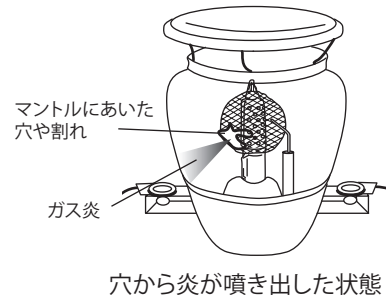
### <悪い装着例>

下図のように圧電点火装置の碍子(がし 白いセラミック)までマンツルを被せると異常燃焼の原因となり、そのまま使用するとランタン本体が異常過熱され大変危険です。



### 警告

- ・マンツルは消耗品です。
- ・マンツルに穴が開いたり、割れたりしている場合はすぐに新しいマンツルに取り替えてください。
- ・マンツルに穴や割れが生じた状態でご使用されますと、その部分から集中して炎が噴き出し、ランタンが異常過熱され器具の故障や破損だけでなく火災事故や爆発事故の原因となる場合があります。
- ・マンツルの取付けは必ずフロストホヤを外した状態で、火気や引火物のない屋外で行ってください。



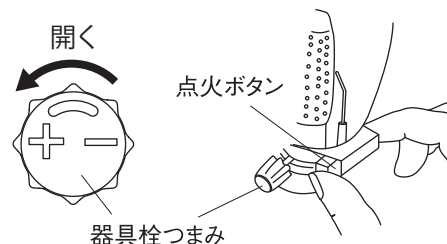
### 注意

- ・本体を落下させてしまったときは、各部を点検し使用上問題のないことを確認してから使用してください。
- ・落下によりフロストホヤが割れてしまった場合は、速やかに新しいホヤに交換してください。
- ・落下によって本体の使用に支障が出た場合はそのまま使用せず、一旦使用を中止して本体をお買い求めになった販売店まで点検・修理を依頼してください。

## 操作方法

### ●点火

1. 点火操作は必ず水平な場所で行ってください。
2. 器具栓つまみを少し開き、続けて点火ボタンを指で「パチッ」という音がするまで押します。風が強い時などは一度で点火しない場合がありますので、その場合は続けて数回点火操作を行ってください。
3. 数回以上操作しても点火しない場合は、一旦ガスを止め最初から行ってください。
4. 点火装置の故障等で点火しない場合はマッチ等で点火します。マッチ等の火をマンツルに近づけてガスを少量出します。マンツルは壊れやすいのでマッチ等でマンツルに触れないよう注意してください。
5. 着火して明るくなったことを確認できたら、器具栓つまみを調節してお好みの明るさでご使用ください。



### 警告

- ・上部1m、周囲30cmに燃えやすいものを置かないでください。ランタンは熱を發しますので、火傷・火災には十分ご注意ください。また、お子様が手を触れないよう十分ご注意ください。
- ・器具は必ず水平なところでご使用ください。器具が斜めになっていますと、転倒や異常燃焼の原因となり、火災事故につながる危険があります。

**⚠ 注意**

圧電点火装置やガスの性質等により、高所・低温下などの条件によっては圧電点火装置で点火しにくい場合があります。実際の登山やキャンプ等でご使用の際は、万々に備え必ずマッチやライター（電子着火式で無いもの）を携帯してください。

●消火

- 1.火が消えるまで器具栓つまみを右（マイナス方向/時計の回転方向）に回し、完全に消火したことを確認してください。
- 2.消火後しばらくの間は本体が非常に熱くなっております。火傷等の危険がありますので、十分冷めてからお取扱ってください。



**⚠ 注意**

- ・フロストホヤはガラスでできているため、使用中または使用直後のホヤが熱された状態に水分が付着した場合、割れるおそれがありますのでご注意ください。
- ・トッププレート（天板）部は、ご使用になりますと焼色（焦げ）がつきます。

□ガスカートリッジについて

- 1.使用済みのガスカートリッジでも微量のガスが残っています。爆発の危険がありますので、絶対に火気や他の熱源のそばに置かないでください。
- 2.使用済みのガスカートリッジは必ず持ち帰り、ガスが残っていないことを確認の上、各地方自治体の指示に従って廃棄してください。

**⚠ 警告**

- ・容器（ガスカートリッジ）は絶対に火中に投げないでください。爆発の危険があります。
- ・容器は必ず40℃以下の場所で保管・使用してください。直射日光の当たる車内等に放置しますと異常過熱され爆発する危険があります。

□異常時の処置

- 1.異常燃焼を起こした時や緊急の場合は、あわてずに器具栓つまみを閉じて消火してください。
- 2.器具栓つまみを閉じても消火しない、また器具栓つまみを回せない場合は、安易に近づかず周囲の人を避難させて安全に注意しながらガスがなくなるまで燃やし続けてください。さらに火力が増す場合は消火器等による消火緊急処置をとってください。事後、販売店もしくは当社までご連絡ください。

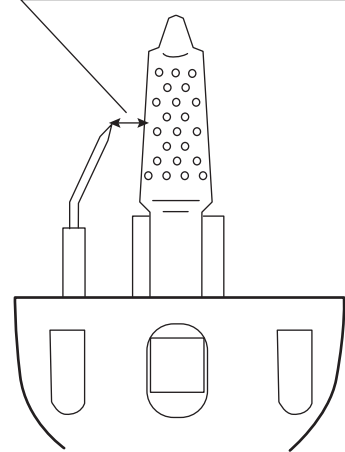
□故障・異常の見分け方と処置方法

故障かな?と思ったら下記のことをお調べください。

原因	故障・異常					処置方法
	点火しない	マンツルに火移りしない	点火火花が飛ばない	暗い・炎が赤い	使用中に消火する	
ガスが少なくなっている	○	○		○	○	容器を新しいものと交換する
ノズルの目詰まり	○	○		○	○	点検修理を依頼する
マンツルに穴が開いている	○	○		○		新しいマンツルに交換する
混合管にゴミや虫がいる	○			○		ゴミや虫を取り除く
点火電極間距離が不適切	○		○			電極間距離を3~4mmに調整する
点火絶縁不良・漏電	○		○			点検修理を依頼する
点火電極の酸化	○		○			電極を紙やすりで磨く
点火操作が不適切	○		○			正しく操作を行う
器具栓の故障	○	○			○ <sup>※</sup>	点検修理を依頼する

※異常時の処置をご参照ください。

・点火電極間距離が不適切の場合は電極間距離を3~4mmに調節する



**⚠ 警告**

故障または破損したと思われる場合は、直ちに使用を中止してください。不完全な修理は大変危険です。万一具合が悪くなった場合は使用を中止し、製品をお買い求めになった販売店もしくは当社にご相談ください。

## □ 日常の点検・手入れ

1. 定期的に器具の点検・手入れを必ず行ってください。
2. 実際に登山やキャンプ等へお出かけになる前に、器具とガスカートリッジを接続して正常に動作することを確認してからご持参ください。
3. 本体が雨や夜露に濡れた場合は「点火しない」「光量が安定しない」「ホヤが割れる」場合があります。特にバーナーヘッドの中まで水分が入ってしまったときは着火しませんので、ご使用になる前に本体を十分乾燥させて、マンテルを付け替えてご使用ください。
4. 器具栓部にあるOリング(耐ガス性ゴムパッキン)は消耗品です。経年劣化で弾力がなくなりシール性能が弱くなると、容器接続時のガス漏れの原因となります。定期的に点検し、亀裂や摩耗等で老朽化している場合は速やかに、また通常の場合は1~2年に一度を目安に交換してください。Oリングの交換につきましては製品をお買い求めになった販売店にご相談ください。
5. 実際の登山やキャンプでは、不測の事態に備えて予備の器具やガスカートリッジをご用意ください。
6. お客様ご自身による修理は危険です。また、器具の改造は絶対に行わないでください。

## □ 長期間使用しない場合

1. 長期間使用しない場合は、各部の汚れを取り、付属のケースに入れて湿気の少ない場所に保管してください。
2. ランタン本体と容器(ガスカートリッジ)を接続した状態のまま保管することは絶対にしないでください。Oリングが変形し、次回使用する際にガス漏れの原因となります。
3. 取り外した容器は必ずキャップを付けて風通しの良い40℃以下の場所に保管し、時々点検して缶にサビ等が発生している場合にはできるだけ早く使い切ってください。
4. 長期保管後に器具を使用する場合は、必ず器具が正常に動作することを確認してください。また、この確認作業は必ず屋外で行ってください。部品の劣化等で使用に問題がある場合は即座に使用を中止し、本体をお買い求めになった販売店もしくは当社にご相談ください。

## □ 仕様

品名	カートリッジガスランタン(直結型)
型式名	IP-2245A-S
ガス消費量	30g/h
連続燃焼時間	約8時間(250タイプガス使用時)
外形寸法	83 x 70 x 117mm
重量	185g
点火方式	圧電点火装置
使用容器	IWATANI-PRIMUS「IP-250」「IP-500」
使用マンテル	マンテルA(IP-8052N)
使用Oリング	O-RING-4

原産国: エストニア

## □ アフターサービス

- お買い求めいただきました製品には万全を期しておりますが、万一不備な点がございましたら、お買い求めになった販売店もしくは当社までご連絡ください。
- この製品には生産物賠償責任保険が付いています。ただし、他社製のガスカートリッジを使用した場合や、再充填されたガスカートリッジを使用された場合、不適切な保管方法や誤った使用方法・不注意によって発生した場合の事故、ご自身で修理・改造された製品で発生した事故、地震・火災・水害・その他天災によって発生した事故につきましては補償対象外となります。
- 製品の部品保有期間は、製造を終了した時点もしくは当社カタログの掲載が終了してから5年間となります。
- お買い上げいただいた際に販売店が発行するレシートは製品の保証書の代わりになるものですので、必ず本取扱説明書と一緒に大切に保管してください。
- 製品に添付されている製造番号記載の「銘板プレート」は正規輸入品であることを証明するものです。正規輸入品のアフターサービスを受けるには「銘板プレート」が必要ですので取り外したり捨てたりしないでください。

## □ 経年劣化について

本製品の器具栓内部にはゴム部品が使われています。ゴム部品は使用の頻度に関わらず、経年により劣化していきます。製品製造後、ランタンは10年を目安に買い替えをご検討くださいますようお願い申し上げます。

## □ 連絡先

イワタニ・プリムス株式会社

東京本社 〒104-0032 東京都中央区八丁堀4-12-20 TEL:03-3555-5605 FAX:03-3555-5674  
URL: www.iwatani-primus.co.jp E-mail: otoiwase@iwatani-primus.co.jp

## 特に注意していただきたいこと

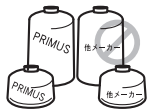
このページにはプリムスの器具をご使用になるための重要なことが説明されています。

### ご使用前に



#### 警告

この器具にはIWATANI-PRIMUSまたはPRIMUSの表示のある「IP-250」もしくは「IP-500」の専用容器(ガスカートリッジ)を使用してください。その他の容器は絶対に使用しないでください。



●なぜ? 専用ガスカートリッジ以外の容器は、ガスが出るバルブの形状、ノズルの太さ等規格が異なります。この基本設計の違いにより、他のガスカートリッジを使用されますとガス漏れや引火、火災事故などにつながる危険性があります。

焼けた砂(砂浜)や河原の上、舗装路面等では使用および放置しないでください。



●なぜ? 炎天下の焼けた砂浜や河原、舗装路面は非常に高温になっています。ここにガスカートリッジを直接置きますと、カートリッジ内部の圧力が急激に上昇し爆発する危険性があります。

この器具は屋外専用です。屋内、テント内、車内では絶対に使用しないでください。

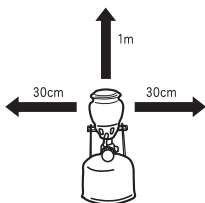


●なぜ? プリムス製品は、屋外での使用を前提に設計されています。使用中は酸素を大量に消費するため、屋内で使用されますと一酸化炭素中毒や酸欠による窒息死の危険性があります。また、火災の危険性もあります。



#### 注意

燃えやすいものから上部は1m以上、周囲は30cm以上離して使用してください。



●なぜ? 風によって炎が周囲に影響を与える範囲も広くなります。特に上方向には相当な熱が昇りますので周囲に十分注意を払ってご使用ください。

バルブ(器具栓)内のOリングは、時々点検し、切れ目があったり摩耗したりしている場合は新しいものと交換してください。



●なぜ? カートリッジと器具を接続する部分にはOリングが使用されています。Oリングは取り付け取り外しをしているうちに摩耗したり、古くなって弾力が無くなりシーリング能力が低下したりし、ガス漏れが発生する場合があります。

ガスカートリッジの装着はバルブを垂直に、また、締めすぎないように行ってください。



●なぜ? 新品のガスカートリッジには液状のガスが上部まで入っています。したがって、斜めに傾けて取り付けると液状のガスが勢い良く噴出し非常に危険です。必ず周囲に火気が無いことを確認して、垂直に取り付けてください。カートリッジと器具を接続するネジ部はとても大切な部分です。斜めに無理にねじ込んだり、過大な力で締めこんだりしますと破損によりガス漏れや故障の原因になります。

### ご使用中



#### 警告

周囲に引火物、可燃物が無いことを確認し、器具と容器(ガスカートリッジ)の取付け・取外しは必ず器具栓つまみが閉じていることを確認してから行ってください。



●なぜ? カートリッジと器具を取り付けたり、取り外したりするときは多少ガスが漏れます。周囲に使用中の器具や、たき火、タバコ等の火気がありますと引火する危険性があります。また、器具栓が開いているのを知らずにガスカートリッジを取り付けますと、いきなりガスが噴出して引火する危険性もあります。

火がついたまま持ち運ばないでください。また、容器(ガスカートリッジ)を器具に装着したまま保管することは絶対にしないでください。



●なぜ? 火がついたまま持ち運ぶとガスカートリッジが揺られて液状のガスが出るため大きな炎があがります。また、保管中に落下等で衝撃が加わるとガス漏れが発生する危険性があります。長時間ガスと器具を装着状態にしますと、Oリングの変形や缶のサビ等でガス漏れがおこり、火災が発生する危険性があります。



#### 注意

必ず平坦な場所に水平に設置して使用してください。



●なぜ? 器具の転倒の原因になります。また、器具の破損や異常燃焼、火災の原因になる危険性があります。

ランタンを照明以外の目的に使用しないでください。



●なぜ? 衣類の乾燥や暖房など、ランタン本来の使用目的と異なる使い方は思わぬ事故(火災、酸欠、一酸化炭素中毒)につながる危険性があります。

### 保管および点検



#### 警告

たとえ空になっても、容器(ガスカートリッジ)を火気や熱源(ヒーター、こたろ、ストーブ等)のそばに置かないでください。



●なぜ? 空になったカートリッジでも微量のガスが残っています。これを火中に投げたり熱源の近くに置いたりしますと、容器内の圧力が急激に上昇し、爆発する危険性があります。

### 保管および点検



#### 注意

お客様自身による修理や改造は絶対にしないでください。



●なぜ? ガスの流れる部分は非常に精密に作られています。器具の改造は、能力の低下になるばかりでなく、不完全燃焼、異常燃焼、ガス漏れ等事故の原因にもなりかねませんので絶対にしないでください。修理に関しては、販売店もしくは当社にご相談ください。

容器(ガスカートリッジ)は40℃以下の場所で保管してください。(法律によって規定されています)



●なぜ? 外気温が上昇するとカートリッジ内の圧力も比例して上昇します。カートリッジを炎天下に放置したり、直射日光が当たる車内(トランクルーム含む)や室内に放置したりすることも爆発の原因となります。

### 表示内容



警告: 誤った取扱いをすると、使用者が死亡または重傷を負う可能性が想定されることを表す記号です。



注意: 誤った取扱いをすると、使用者が傷害を負う可能性が想定される、および物的損害のみの発生が想定されることを表す記号です。



: 「やってはいけないこと」を表す記号です。